



**WAVEPACK**



**Verpackungsmaschine WaveWrap®**

**Betriebsanleitung**





**WAVEPACK**

---

## Kontaktdaten

WavePack® GmbH

Fabrikstraße 15  
79771 Klettgau-Erzingen

Telefon: +49 (0) 7742 9169 500  
Internet: [www.wavewrap.eu](http://www.wavewrap.eu)  
E-Mail: [info@wavewrap.eu](mailto:info@wavewrap.eu)

## Angaben zum Produkt

Produktbezeichnung: Verpackungsmaschine WaveWrap  
Typ: siehe Typenschild  
Seriennummer: siehe Typenschild

## Dokument

Name: Betriebsanleitung WaveWrap  
Ausgabe: Rev00  
Datum: 07/2019

Diese Originalbetriebsanleitung wurde in deutscher Sprache erstellt.



## Inhaltsverzeichnis

<b>1</b>	<b>Benutzerinformation .....</b>	<b>1</b>
1.1	Über diese Betriebsanleitung .....	1
1.1.1	Aufbewahrung und Weitergabe der Betriebsanleitung .....	1
1.1.2	Zielgruppe der Betriebsanleitung .....	1
1.1.3	Gültigkeit der Betriebsanleitung .....	1
1.1.4	Aufbau der Betriebsanleitung .....	2
1.1.5	Darstellungsweise.....	2
1.1.6	Warnhinweise in der Betriebsanleitung .....	2
1.1.7	Symbole in der Betriebsanleitung .....	3
1.2	Urheberrechte .....	3
1.3	Gewährleistung .....	3
<b>2</b>	<b>Sicherheit .....</b>	<b>4</b>
2.1	Gefährdungen.....	4
2.1.1	Elektrische Energie .....	4
2.1.2	Scharfe und scharfkantige Komponenten .....	4
2.2	Bestimmungsgemäße Verwendung .....	5
2.3	Qualifikation des Personals .....	6
2.3.1	Fachkundige Personen .....	6
2.3.2	Sachkundige Personen .....	6
2.3.3	Autorisierte Personen .....	6
2.4	Betreiberpflichten .....	6
<b>3</b>	<b>Transport, Aufstellung und Anschluss .....</b>	<b>7</b>
3.1	Lieferumfang .....	7
3.2	Verpackung .....	7
3.3	Maschine aufstellen .....	8
3.4	Anschluss.....	9
<b>4</b>	<b>Bedienung.....</b>	<b>10</b>
4.1	Verpackungsmaschine einschalten.....	10
4.2	Klemmbalken einstellen.....	11
4.3	Produkt verpacken.....	12
4.3.1	Reset-Taste.....	13
<b>5</b>	<b>Wartung .....</b>	<b>14</b>
5.1	Sicherheitshinweise zur Wartung .....	14
5.2	Störungsbehebung .....	14
5.3	Verklebtes Produkt entfernen.....	15
5.4	Messer wechseln .....	16
5.5	Sicherung wechseln .....	18
5.6	Reinigung .....	19
5.6.1	Gehäuse reinigen.....	19
5.6.2	Kartonrückstände entfernen .....	20
<b>6</b>	<b>Außerbetriebnahme und Entsorgung.....</b>	<b>22</b>
6.1	Außerbetriebnahme.....	22
6.2	Entsorgung .....	23
<b>7</b>	<b>Technische Daten .....</b>	<b>24</b>
7.1	Abmessungen der Maschine .....	24



## WAVEPACK

---

7.2	Typenschild und weitere elektrische Daten.....	24
8	Anhang .....	25
8.1	EG-Konformitätserklärung.....	25



# 1 Benutzerinformation

## 1.1 Über diese Betriebsanleitung

Das Produkt wird vom Hersteller WavePack GmbH (im Folgenden als WavePack bezeichnet) komplett und funktionssicher an Sie übergeben. In dieser Betriebsanleitung wird Ihnen aufgezeigt, wie Sie:

- ▶ die Maschine aufstellen
- ▶ elektrische Anschlüsse herstellen
- ▶ die Maschine bedienen
- ▶ Fehler beheben
- ▶ das Produkt entsorgen.

Lesen Sie diese Anleitung unbedingt gründlich und vollständig durch, bevor Sie mit der Maschine arbeiten. Wir sind bestrebt, Ihnen alle Informationen für die sichere und vollständige Bedienung zusammenzustellen. Entstehen dennoch Fragen, die mit dieser Betriebsanleitung nicht beantwortet werden, wenden Sie sich an WavePack.

### 1.1.1 Aufbewahrung und Weitergabe der Betriebsanleitung

Diese Betriebsanleitung sowie sämtliche für den jeweiligen Anwendungsfall relevanten, produktbezogenen Dokumentationen müssen stets griffbereit und jederzeit zugänglich in der Nähe des Gerätes aufbewahrt werden.

### 1.1.2 Zielgruppe der Betriebsanleitung

Diese Betriebsanleitung wendet sich an:

- ▶ Bedienpersonal  
Diese Personen sind an der Maschine eingewiesen und über mögliche Gefahren bei unsachgemäßer Verhalten informiert.
- ▶ Fachkräfte  
Ausgebildete Fachkräfte sind mit dem Umgang mit elektrischen und mechanischen Geräten vertraut. Als Fachkraft gilt, wer auf Grund seiner fachlichen Ausbildung, Kenntnisse und Erfahrungen sowie Kenntnis der einschlägigen Bestimmungen, die ihm übertragenen Arbeiten beurteilen und mögliche Gefahren erkennen kann.

### 1.1.3 Gültigkeit der Betriebsanleitung

Mit der Übergabe des Produktes von WavePack an den Betreiber erhält die Betriebsanleitung ihre Gültigkeit. Revisionsnummer und Freigabedatum dieser Betriebsanleitung sind in der Fußzeile enthalten. Änderungen an dieser Betriebsanleitung sind jederzeit und ohne Angabe von Gründen möglich.

#### HINWEIS



Die aktuelle Revision der Betriebsanleitung ersetzt alle vorangegangenen Versionen.

### 1.1.4 Aufbau der Betriebsanleitung

Diese Betriebsanleitung wurde in Kapitel aufgeteilt. Die Reihenfolge der Kapitel soll Ihnen helfen, schnell und sicher das Produkt in Betrieb nehmen zu können.

### 1.1.5 Darstellungsweise

1. Handlungsschritt

↳ Ergebnis einer Handlung

(a) = Grafikbezug

### 1.1.6 Warnhinweise in der Betriebsanleitung

In dieser Anleitung stehen Warnhinweise vor einer Handlungsanweisung, bei der die Gefahr von Personen- oder Sachschäden besteht. Die beschriebenen Maßnahmen zur Gefahrenabwehr müssen eingehalten werden.

Warnhinweise sind wie folgt aufgebaut:

#### **GEFAHR!**



##### **QUELLE UND FOLGE**

Bei Bedarf Erklärung.

▶ Vermeidung.

Im Ernstfall.

- ▶ Warnzeichen: (Warndreieck) macht auf die Gefahr aufmerksam.
- ▶ Signalwort: Gibt die Schwere der Gefahr an.
- ▶ Quelle: Benennt die Art oder Quelle der Gefahr.
- ▶ Folge: Beschreibt die Folgen bei Nichtbeachtung.
- ▶ Vermeidung: Gibt an, wie man die Gefahr umgehen kann.
- ▶ Im Ernstfall: Gibt an, welche Maßnahmen im Fall des Eintretens der Gefahr erforderlich sind.

#### **GEFAHR!**



Kennzeichnet eine unmittelbar drohende, große Gefahr, die mit Sicherheit zu schweren Verletzungen oder sogar zum Tode führt, wenn die Gefahr nicht umgangen wird.

#### **WARNUNG!**



Kennzeichnet eine mögliche Gefahr, die zu schweren Verletzungen oder sogar zum Tode führen kann, wenn die Gefahr nicht umgangen wird.

#### **VORSICHT!**



Weist auf eine potenziell gefährliche Situation hin, die zu mittleren oder leichten Körperverletzungen und zu Sachschäden führen kann, wenn die Gefahr nicht umgangen wird.

#### **HINWEIS**



Absätze mit diesem Symbol geben wichtige Informationen zum Produkt oder zur Handhabung des Produkts.



### 1.1.7 Symbole in der Betriebsanleitung



Allgemeines Warnzeichen.

---



Warnung vor elektrischer Spannung.

---



Warnung vor Schnittverletzungen.

---



Warnung vor Quetschgefahr.

---



Warnung vor Verletzungsgefahr durch schweres und unhandliches Gerät

---

## 1.2 Urheberrechte

Diese Betriebsanleitung enthält urheberrechtlich geschützte Informationen. Der Inhalt oder Auszüge davon darf ohne vorherige Genehmigung des Herstellers kopiert oder in anderer Form vervielfältigt werden.

## 1.3 Gewährleistung

Der Vertragshändler übernimmt innerhalb der 12-monatigen Gewährleistungsfrist die Kosten für Service bzw. Wartung; inkl. Ersatzteile und exkl. Verschleißteile und des Konverters. Danach trägt der Betreiber alle Aufwände und Kosten für den Reparatur- und Wartungsdienst wie, Arbeitszeiten, Reisekosten, Spesen, Ersatzteile und Verschleißteile.

# 2 Sicherheit

In diesem Kapitel sind alle Informationen zusammengefasst, die Sie kennen sollten, um die Verpackungsmaschine sicher zu betreiben.

## 2.1 Gefährdungen

Die Maschine ist nach den bei Auslieferung geltenden gesetzlichen Vorschriften gebaut und ist sicherheitstechnisch auf dem aktuellsten Stand. Eventuelle Restgefahren sind durch Sicherheitshinweise gekennzeichnet und werden in der Betriebsanleitung beschrieben.

Alle an der Maschine angebrachten Sicherheitshinweise müssen beachtet werden. Sie müssen immer vorhanden und gut lesbar sein. Die Maschine darf nur betrieben werden, wenn alle Schutzeinrichtungen vorhanden sind.

In diesem Abschnitt sind die möglichen Gefährdungen beschrieben, die von der Verpackungsmaschine ausgehen können.

### 2.1.1 Elektrische Energie

Es muss generell davon ausgegangen werden, dass die Maschine oder Teile davon unter Spannung stehen.

#### **WARNUNG!**



#### **GEFAHR DURCH STROMSCHLAG BEI INSTALLATIONS-, REINIGUNGS- UND WARTUNGSARBEITEN!**

Gefährliche Spannung an offen liegenden spannungsführenden Teilen.

- ▶ Schalten Sie bei Installations-, Reinigungs- und Wartungsarbeiten die Verpackungsmaschine aus.
- ▶ Trennen Sie Verpackungsmaschine vom Stromnetz.
- ▶ Stellen Sie bei Wartungsarbeiten die Spannungsfreiheit allpolig fest.

### 2.1.2 Scharfe und scharfkantige Komponenten

#### **VORSICHT!**



#### **SCHNITTGEFAHR AN HÄNDEN!**

Die mechanisch angetriebenen Klingen können schwere Verletzungen an Händen verursachen.

- ▶ Greifen Sie nicht in das Gehäuse.
- ▶ Schalten Sie bei Installations-, Reinigungs- und Wartungsarbeiten die Verpackungsmaschine aus.
- ▶ Trennen Sie Verpackungsmaschine vom Stromnetz.
- ▶ Tragen Sie bei Wartungs- und Reinigungsarbeiten Schutzhandschuhe.

#### **VORSICHT!**



#### **QUETSCHGEFAHR AM SCHUBFACH!**

Beim Schließen des Schubfaches besteht Verletzungsgefahr an Händen.

- ▶ Halten Sie beim Öffnen und Schließen das Schubfach nur am Griff.
- ▶ Greifen Sie nicht in die Öffnung.

## 2.2 Bestimmungsgemäße Verwendung

Die Verpackungsmaschine WaveWrap darf nur zum handbestückten Verpacken von Kleinteilen und darf ausschließlich für gewerbliche und industrielle Zwecke verwendet werden

Die Verpackungsmaschine ist ausschließlich für die in der Betriebsanleitung genannten Anwendungsgebiete zugelassen. Jegliche andere Verwendung, Umbauten und Veränderungen sind unzulässig und möglicherweise gefährlich.

Sie handeln bestimmungsgemäß:

- ▶ Wenn die Maschine ausschließlich mit geschlossenem Deckel bedient wird.
- ▶ Wenn Sie ausschließlich Packstücke mit zugelassenen Abmessungen und Gewichte verpacken.
- ▶ Wenn Sie ausschließlich von WavePack® zugelassenes Verpackungsmaterial verwenden.
- ▶ Wenn Sie die Maschine in Innenräumen verwenden.
- ▶ Wenn Sie die Maschine stationär betreiben.
- ▶ Wenn Sie sich strikt an die Hinweise und Handlungsabfolgen halten und keine eigenmächtigen Fremdhandlungen vornehmen, die Ihre Sicherheit und die Funktionstüchtigkeit der Verpackungsmaschine gefährden!
- ▶ Wenn Sie alle angegebenen Sicherheitshinweise beachten.

### Fehlanwendung

- ▶ Nichtbeachtung der in der Betriebsanleitung angegebenen Sicherheitshinweise und Hinweise zur Installation, Bedienung, Wartung und Entsorgung.
- ▶ Das Verpacken von Gefahrstoffen oder Flüssigkeiten.
- ▶ Umbauten und Veränderungen an der Verpackungsmaschine.
- ▶ Die Verwendung von nicht zugelassenem oder verändertem Verpackungsmaterial.
- ▶ Das Produkt ist nicht für den Einsatz in explosionsgefährdeten Bereichen geeignet und darf daher nicht in solchen Bereichen betrieben werden. Das Produkt ist nicht explosionsgeschützt.
- ▶ Der Betrieb in einem Zustand, in dem spannungsführende Teile zugänglich sind.
- ▶ Bestehende Sicherheitseinrichtungen zu manipulieren oder zu umgehen.
- ▶ Die Verwendung unter anderen als vom Hersteller in seinen technischen Unterlagen, Datenblättern, Betriebsanleitung sowie anderen spezifischen Vorgaben genannten Bedingungen und Voraussetzungen.

WavePack® haftet bzw. garantiert lediglich, dass das Gerät seinen veröffentlichten Spezifikationen entspricht. Wird das Produkt auf eine Weise verwendet, die nicht in der vorliegenden Betriebsanleitung beschrieben wird, so ist der Schutz des Gerätes beeinträchtigt und der Gewährleistungsanspruch geht verloren.

## 2.3 Qualifikation des Personals

In dieser Betriebsanleitung wird an verschiedenen Stellen auf die Qualifikation von Personengruppen verwiesen, die mit den verschiedenen Aufgaben bei der Installation, Bedienung und Wartung betraut werden können. Diese drei Personengruppen sind:

- ▶ Fachkundige Personen
- ▶ Sachkundige Personen
- ▶ Autorisierte Personen.

Diese Maschine ist nicht für die Nutzung von Personen (auch Kinder) geeignet, die körperlich oder geistig behindert sind oder nicht die nötige Erfahrung oder ausreichend Kenntnis von dem Produkt haben, sofern sie nicht beaufsichtigt werden oder eine gründliche Einweisung zur Nutzung der Geräte durch eine Person erhalten haben, die für die Sicherheit dieser Personen verantwortlich ist.

### 2.3.1 Fachkundige Personen

Fachkundige Personen sind z. B. Monteure oder Elektriker, die verschiedene Aufgaben wie Transport, Installation und Wartung des Produktes unter Anleitung einer autorisierten Person übernehmen können. Die betreffenden Personen müssen Erfahrungen im Umgang mit dem Produkt besitzen.

### 2.3.2 Sachkundige Personen

Sachkundig sind Personen, die durch ihre fachliche Ausbildung ausreichende Kenntnisse auf dem geforderten Gebiet besitzen und mit den einschlägigen nationalen Arbeitsschutzvorschriften, Unfallverhütungsvorschriften, Richtlinien und anerkannten Regeln der Technik vertraut sind. Sachkundiges Personal muss in der Lage sein, die Ergebnisse ihrer Arbeit sicher beurteilen zu können und mit dem Inhalt dieser Betriebsanleitung vertraut sein.

### 2.3.3 Autorisierte Personen

Autorisierte Personen sind Personen, die entweder aufgrund gesetzlicher Vorschriften für die entsprechende Tätigkeit vorgesehen sind oder durch WavePack® für bestimmte Tätigkeiten zugelassen wurden.

## 2.4 Betreiberpflichten

Das Unfallrisiko wird gemindert, wenn der Betreiber der Verpackungsmaschine die folgenden Punkte beachtet.

- ▶ Einhalten der gesetzlichen Regelungen zur Unfallverhütung, Arbeitssicherheit und Umweltschutz.
- ▶ Überwachen der Sauberkeit des Verpackungsmaschine, der Packstücke und des Arbeitsplatzes.

Die Zuständigkeiten zur Bedienung der Verpackungsmaschine müssen vom Betreiber eindeutig festgelegt werden. Das Bedienpersonal muss regelmäßig unterwiesen werden.

Die Bediener einer Anlage mit elektrischer Stromquelle müssen vom Betreiber vor Beginn der Arbeiten auf potenzielle Gefahren, erforderliche Sicherheitsmaßnahmen und über die geltenden Sicherheitsvorschriften unterwiesen werden.

# 3 Transport, Aufstellung und Anschluss

## 3.1 Lieferumfang

- Verpackungsmaschine
- Netzkabel mit Gerätestecker
- Betriebsanleitung

Vergleichen Sie den Lieferumfang mit den Lieferpapieren und melden Sie umgehend Schäden.

## 3.2 Verpackung

Es wird empfohlen, die Verpackungsmaschine im Originalkarton oder in der Originalverpackung zu bewegen bzw. zu transportieren. Entfernen Sie das Netzkabel von der Stromversorgung, bevor Sie die Verpackungsmaschine bewegen oder anheben.

**⚠ VORSICHT!**



**VERLETZUNGSGEFAHR DURCH SCHWERES UND UNDHANDLICHE MASCHINE!**

- ▶ Bereiten Sie den Aufstellort vor.
- ▶ Entpacken und Transportieren Sie die Maschine mit mindestens 2 Personen.



Abb. 1 Maschine entpacken / transportieren

### 3.3 Maschine aufstellen

Transport- und Installationsarbeiten dürfen nur von qualifiziertem Personal durchgeführt werden (siehe Kapitel 2.3).

#### HINWEIS



Bereiten Sie einen entsprechend großen ergonomischen Arbeitsplatz vor. Beachten Sie außerdem folgende Aufstellbedingungen:

- ▶ Die Verpackungsmaschine darf nur in Innenräumen aufgestellt werden.
- ▶ Der Aufstellort muss trocken und gut beleuchtet sein.
- ▶ Der Tisch muss waagrecht ausgerichtet und ausreichend tragfähig sein.
- ▶ Der Hauptschalter und die Reset-Taste an der Geräterückseite müssen zugänglich sein.

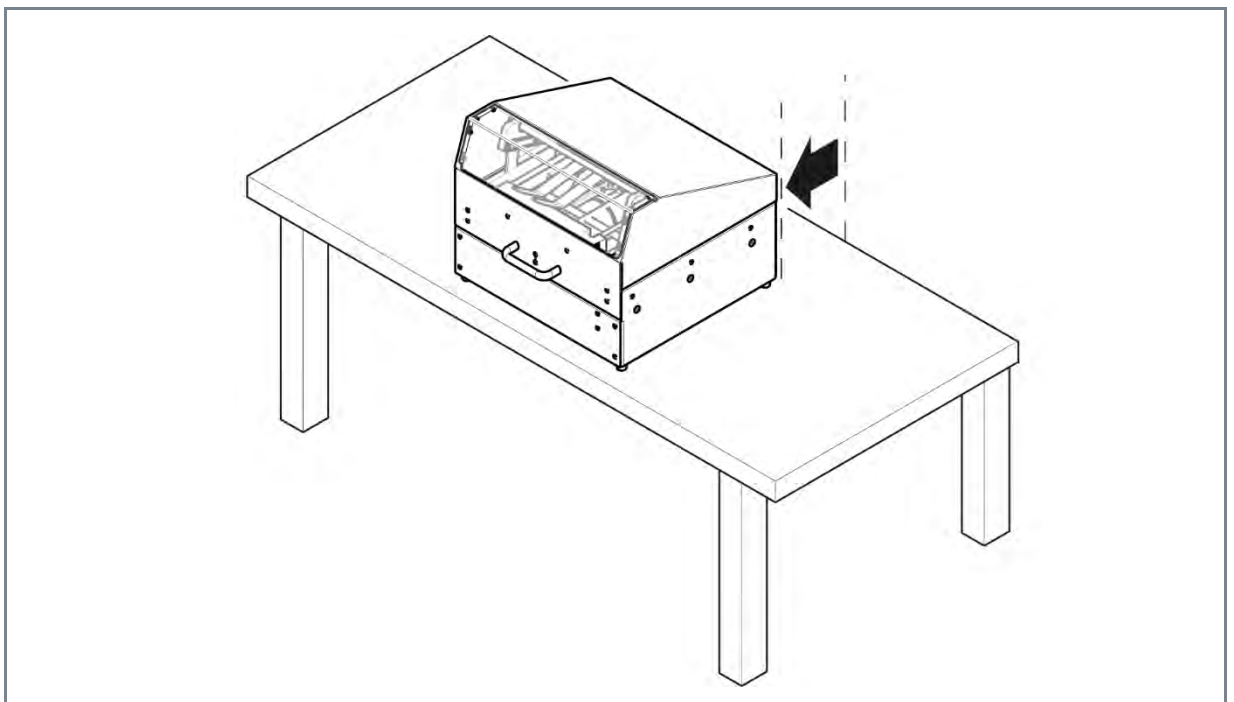


Abb. 2 Maschine aufstellen

## 3.4 Anschluss

Elektrische Installationsarbeiten dürfen nur von qualifiziertem Personal durchgeführt werden (siehe Kapitel 2.3).

### **⚠️ WARNUNG!**



#### **GEFAHR VON BRAND, KURZSCHLUSS ODER ELEKTRISCHEM SCHLAG!**

- ▶ Beachten Sie die im jeweiligen Einsatzland geltenden nationalen Bestimmungen.
- ▶ Schließen Sie die Maschine nur an ein Versorgungsnetz mit Schutzleiter an.
- ▶ Verbinden oder trennen Sie die Maschine nie unter Last und auch nicht unter Spannung mit der Stromversorgung.

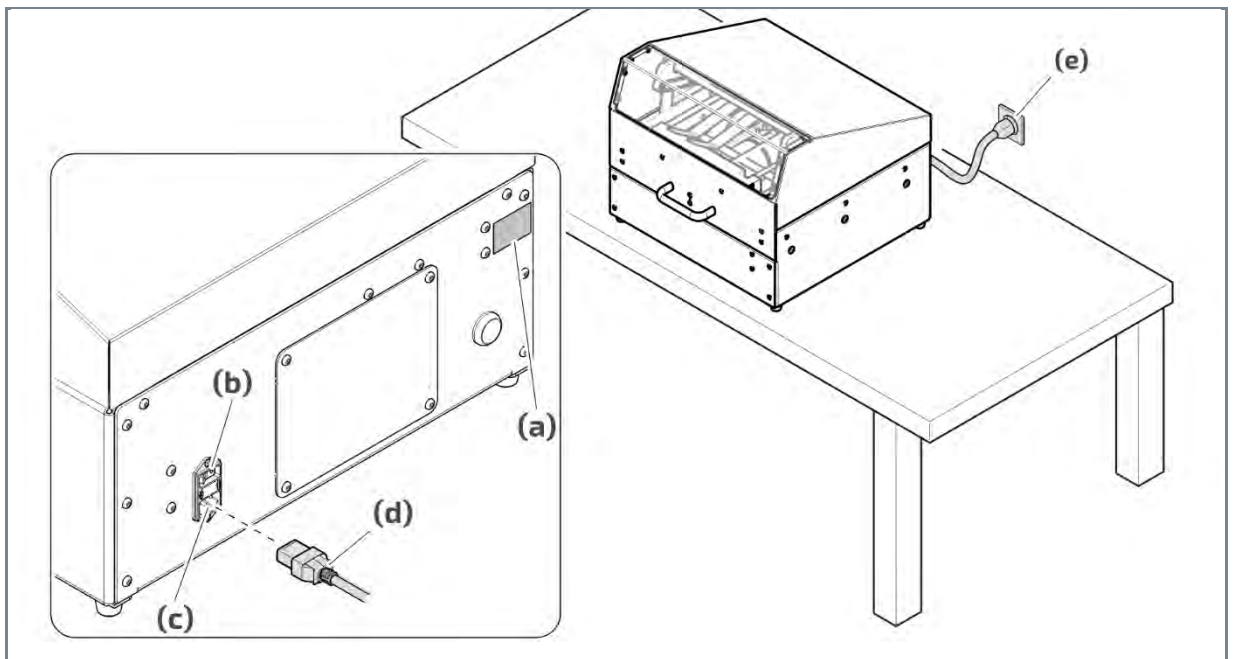


Abb. 3 Verpackungsmaschine anschließen

1. Prüfen Sie die vorhandene Netzspannung mit der auf dem Typenschild **Abb. 3 (a)** (siehe 7.2 Typenschild und weitere elektrische Daten) ausgewiesenen Spannung auf Übereinstimmung.
2. Schalten Sie den Hauptschalter **Abb. 3 (b)** der Verpackungsmaschine auf Position „0“.
3. Verbinden Sie die Netzanschlussleitung **Abb. 3 (c)** mit der Buchse **Abb. 3 (d)**.
4. Schließen Sie den Netzstecker der Anschlussleitung **Abb. 3 (e)** an eine Steckdose an.
  - ↳ Die Maschine ist ordnungsgemäß aufgestellt und angeschlossen.

# 4 Bedienung

Die Bedienung der Verpackungsmaschine darf nur durch sachkundiges Bedienpersonal durchgeführt werden (siehe Kapitel 2.3).

WaveWrap® basiert auf einem Bogen Wellpappe, in den das Packgut eingeschlagen wird. Alle Bögen sind einseitig mit einem Klebstoff beschichtet, der das Packgut während des Verpackens fixiert ohne Rückstände zu hinterlassen. Weil WaveWrap® die Ware umhüllt und auf dem ganzen Bogen sanft fixiert, gibt es Spielraum bei den Bogenformaten, so lange genügend seitlicher Überstand und ein Überlappen an der Oberseite gewährleistet ist.

## 4.1 Verpackungsmaschine einschalten

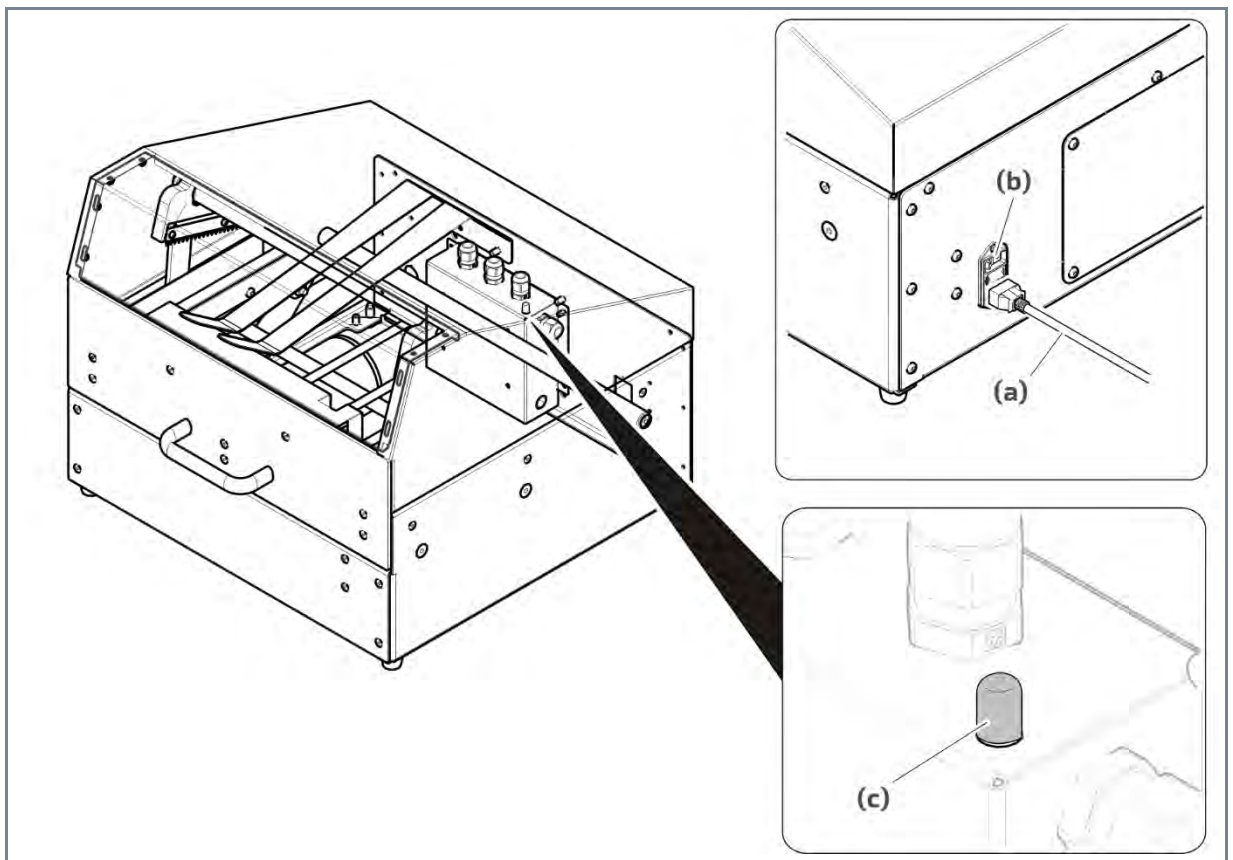


Abb. 4 Verpackungsmaschine einschalten

1. Stellen Sie sicher, dass die Netzanschlussleitung **Abb. 4 (a)** korrekt eingesteckt ist.
2. Schalten Sie den Hauptschalter **Abb. 4 (b)** an der Rückseite der Maschine auf „1“.
3. Kontrollieren Sie ob die Kontrolllampe **Abb. 4 (c)** im Innern des Gehäuses leuchtet.
  - ↳ Leuchtet die grüne Kontrolllampe, ist die Maschine betriebsbereit.
  - ↳ Beachten Sie Angaben in Kapitel 5.2 Störungsbehebung, falls die Kontrolllampe nicht leuchtet.



## 4.2 Klemmbalken einstellen

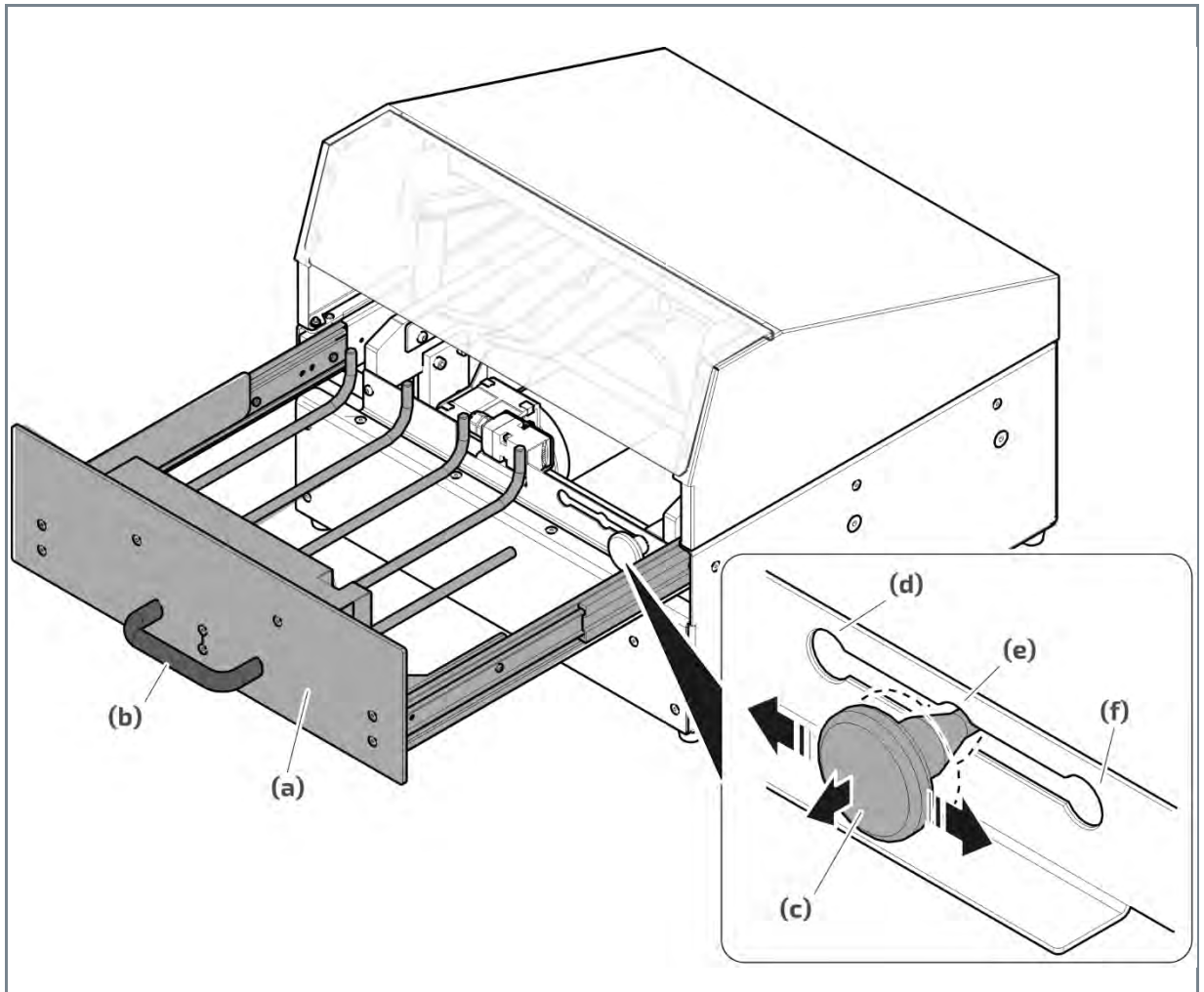


Abb. 5 Klemmbalken einstellen

1. Ziehen Sie das Schubfach **Abb. 5 (a)** am Griff **Abb. 5 (b)** komplett aus dem Gehäuse.
2. Ziehen Sie am Hebel **Abb. 5 (c)** und verschieben Sie den Klemmbalken in die Aussparung der passenden Größe des verwendeten Zuschnittes.
  - Bogenformat 1 (klein) **Abb. 5 (d)**: 300 mm x 350 mm
  - Bogenformat 2 (mittel) **Abb. 5 (e)**: 300 mm x 430 mm
  - Bogenformat 3 (groß) **Abb. 5 (f)**: 400 mm x 530 mm
3. Lassen Sie den Hebel in die Aussparung einrasten.
  - ↳ Der Klemmbalken ist ordnungsgemäß eingestellt.

### 4.3 Produkt verpacken

**⚠ VORSICHT!**

**PERSONEN- UND SACHSCHÄDEN!**

Durch das Einlegen nicht zugelassener Produkte kann das Gerät beschädigt werden und Personen können dadurch verletzt werden.

- ▶ Verpacken Sie keine Gefahrstoffe oder Flüssigkeiten.
- ▶ Beachten Sie die zulässigen Produktmaße und das maximale Produktgewicht.

**⚠ VORSICHT!**

**QUETSCHGEFAHR AM SCHUBFACH!**

Beim Schließen des Schubfaches besteht Verletzungsgefahr an Händen.

- ▶ Halten Sie beim Öffnen und Schließen das Schubfach nur am Griff.
- ▶ Greifen Sie nicht in die Öffnung.
- ▶ Lassen Sie das Schubfach nur während der Bedienung offen.
- ▶ Schließen Sie das Schubfach beim Entfernen vom Arbeitsplatz immer.

**HINWEIS**


- ▶ Verwenden Sie nur WavePack® zugelassene Verpackungsmaterialien und Zuschnitte.
- ▶ Verpacken Sie keine leicht zerbrechlichen Gegenstände.
- ▶ Beachten Sie die zulässigen Produktmaße.

#### Zulässige Produktmaße

	Bogenformat 1	Bogenformat 2	Bogenformat 3
	Produktmaß	Produktmaß	Produktmaß
Höhe	min. 1 mm   max. 40 mm	min. 1 mm   max. 40 mm	min. 1 mm   max. 40 mm
Länge	max. 220 mm	max. 270 mm	max. 320 mm
Breite	max. 150 mm	max. 190 mm	max. 240 mm

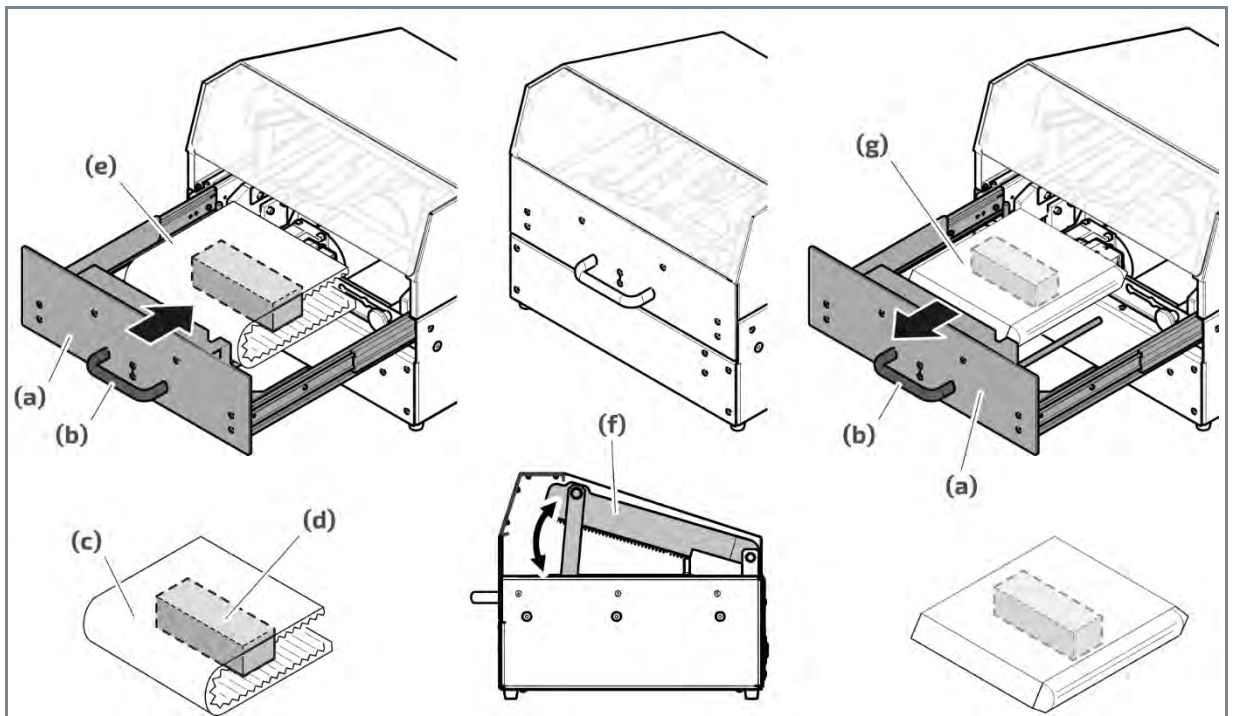


Abb. 6 Produkt einlegen und verpacken

1. Ziehen Sie das Schubfach **Abb. 6 (a)** am Griff **Abb. 6 (b)** komplett aus dem Gehäuse.
2. Stellen Sie sicher, dass der Klemmbalken auf die richtige Größe **Abb. 5 (d)** des Zuschnittes eingestellt ist.
3. Platzieren Sie das Produkt mittig **Abb. 6 (d)** auf den entsprechenden Zuschnitt.
4. Legen Sie das Packstück **Abb. 6 (e)** in das Schubfach.
5. Schließen Sie das Schubfach.
  - ↳ Durch Schließen der Schublade wird der Verpackungsvorgang gestartet und der Zuschnitt wird durch Zusammenpressen der Klemmbalken **Abb. 6 (f)** verschlossen.
6. Wenn der Vorgang abgeschlossen ist, können Sie das Schubfach **Abb. 6 (a)** am Griff **Abb. 6 (b)** komplett aus dem Gehäuse ziehen.
  - ↳ Das fertige Packstück **Abb. 6 (g)** kann entnommen werden.

### 4.3.1 Reset-Taste

#### HINWEIS



- ▶ Drücken Sie bei Störung (z. B. verklemmter Zuschnitt) die Reset-Taste an der Rückseite. Die Reset-Taste lässt sich nur bei geschlossener und eingerasteter Schublade betätigen.
- ▶ Beim Drücken der Reset-Taste erfolgt ein Rückwärtsschub auf die Nullstellung.

# 5 Wartung

Die Wartung und Störungsbehebung darf nur von qualifiziertem Fachpersonal durchgeführt werden (siehe Kapitel 2.3). Die Wartung, die Störungsbehebung und Reinigungsarbeiten dürfen nur im spannungslosen Zustand durchgeführt werden.

## 5.1 Sicherheitshinweise zur Wartung

### **WARNUNG!**



#### **GEFAHR DURCH STROMSCHLAG BEI WARTUNGS- UND REINIGUNGSARBEITEN!**

Gefährliche Spannung an offen liegenden spannungsführenden Teilen.

- ▶ Schalten Sie bei Wartungs- und Reinigungsarbeiten die Verpackungsmaschine aus.
- ▶ Trennen Sie Verpackungsmaschine vom Stromnetz.
- ▶ Stellen Sie bei Wartungsarbeiten die Spannungsfreiheit allpolig fest.

### **VORSICHT!**



#### **SCHNITTGEFAHR AN HÄNDEN!**

Die mechanisch angetriebenen Klingen können schwere Verletzungen an Händen verursachen.

- ▶ Schalten Sie bei Installations-, Reinigungs- und Wartungsarbeiten die Verpackungsmaschine aus.
- ▶ Trennen Sie Verpackungsmaschine vom Stromnetz.
- ▶ Tragen Sie bei Wartungs- und Reinigungsarbeiten Schutzhandschuhe.

### **VORSICHT!**



#### **QUETSCHGEFAHR AM SCHUBFACH!**

Beim Schließen des Schubfaches besteht Verletzungsgefahr an Händen.

- ▶ Halten Sie beim Öffnen und Schließen das Schubfach nur am Griff.

## 5.2 Störungsbehebung

Störung	Ursache	Behebung
Zuschnitt sitzt fest	Zuschnitt und/oder Produkt klemmen.	Reset Taste drücken
Zuschnitt sitzt fest	Vorgang wurde nicht beendet. Schubfach wurde zu früh aufgezogen wird.	Reset-Taste drücken
Produkt hat sich verklemmt	Falsch eingestellte Größe am Klemmbalken. Unzulässiges Produktmaß.	Gehäuse öffnen. Verklemmtes Produkt entfernen.

### 5.3 Verklemmtes Produkt entfernen

Verklemmt das Produkt beim Verpackungsvorgang durch falsches Einlegen, falsches Einstellen des Klemmbalkens oder unzulässige Produktmaße, muss das Produkt vom Klemmmechanismus befreit werden.

#### **⚠️ WARNUNG!**



#### **GEFAHR DURCH STROMSCHLAG BEI WARTUNGS- UND REINIGUNGSARBEITEN!**

Gefährliche Spannung an offen liegenden spannungsführenden Teilen.

- ▶ Schalten Sie bei Wartungs- und Reinigungsarbeiten die Verpackungsmaschine aus.
- ▶ Trennen Sie Verpackungsmaschine vom Stromnetz.
- ▶ Stellen Sie bei Wartungsarbeiten die Spannungsfreiheit allpolig fest.

#### **⚠️ VORSICHT!**



#### **SCHNITTGEFAHR AN HÄNDEN!**

Die mechanisch angetriebenen Klingen können schwere Verletzungen an Händen verursachen.

- ▶ Schalten Sie bei Installations-, Reinigungs- und Wartungsarbeiten die Verpackungsmaschine aus.
- ▶ Trennen Sie Verpackungsmaschine vom Stromnetz.
- ▶ Tragen Sie bei Wartungs- und Reinigungsarbeiten Schutzhandschuhe.

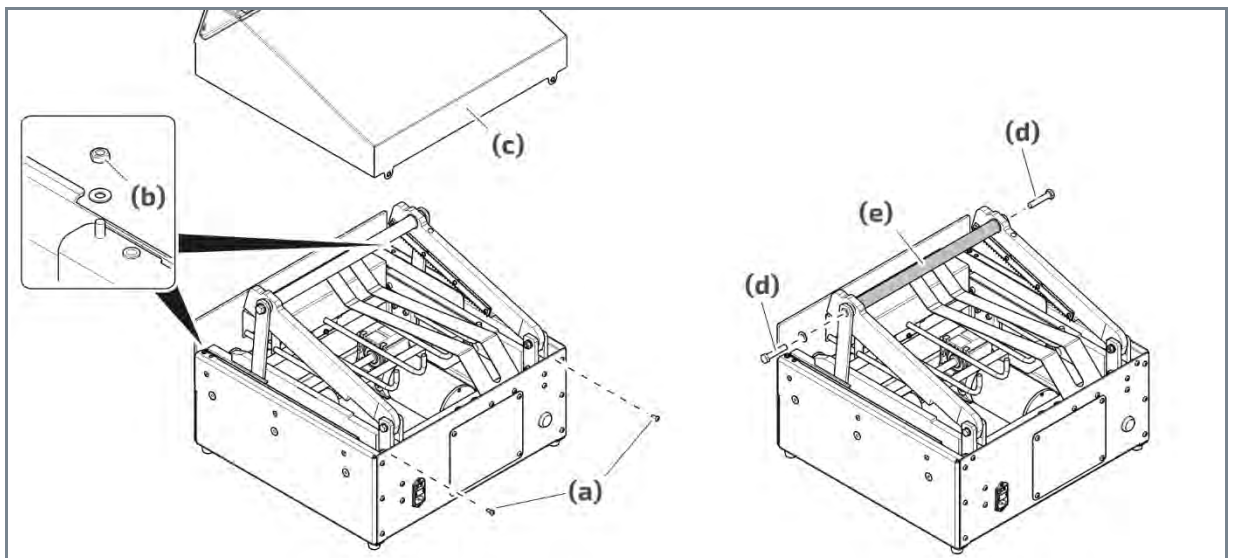


Abb. 7 verklemmtes Produkt entfernen

1. Schalten Sie die Maschine aus und ziehen Sie den Stecker der Netzanschlussleitung ab.
2. Entfernen Sie die zwei M5 Innensechskant Schrauben **Abb. 7 (a)** an der Rückseite.
3. Öffnen Sie das Schubfach und entfernen Sie die zwei M4 Sechskantmuttern inkl. Unterlegscheiben **Abb. 7 (b)**.
4. Entfernen Sie den Gehäusedeckel **Abb. 9 (c)**.
5. Lösen Sie die beiden M10 Sechskantschrauben **Abb. 7 (d)** an der Querstange **Abb. 7 (e)**.
6. Lockern Sie den Klemmmechanismus um das verklemmte Produkt zu entfernen. Entfernen Sie ggf. die M10 Sechskantschrauben um die Querstange **Abb. 7 (e)** zu entfernen.

## 5.4 Messer wechseln

### **⚠️ WARNUNG!**



#### **GEFAHR DURCH STROMSCHLAG BEI WARTUNGSARBEITEN!**

Gefährliche Spannung an offen liegenden spannungsführenden Teilen.

- ▶ Schalten Sie bei Wartungsarbeiten die Verpackungsmaschine aus.
- ▶ Trennen Sie Verpackungsmaschine vom Stromnetz.
- ▶ Stellen Sie bei Wartungsarbeiten die Spannungsfreiheit allpolig fest.

### **⚠️ VORSICHT!**



#### **SCHNITTGEFAHR AN HÄNDEN!**

Die mechanisch angetriebenen Klingen können schwere Verletzungen an Händen verursachen.

- ▶ Schalten Sie bei Installations-, Reinigungs- und Wartungsarbeiten die Verpackungsmaschine aus.
- ▶ Trennen Sie Verpackungsmaschine vom Stromnetz.
- ▶ Tragen Sie bei Wartungs- und Reinigungsarbeiten Schutzhandschuhe.

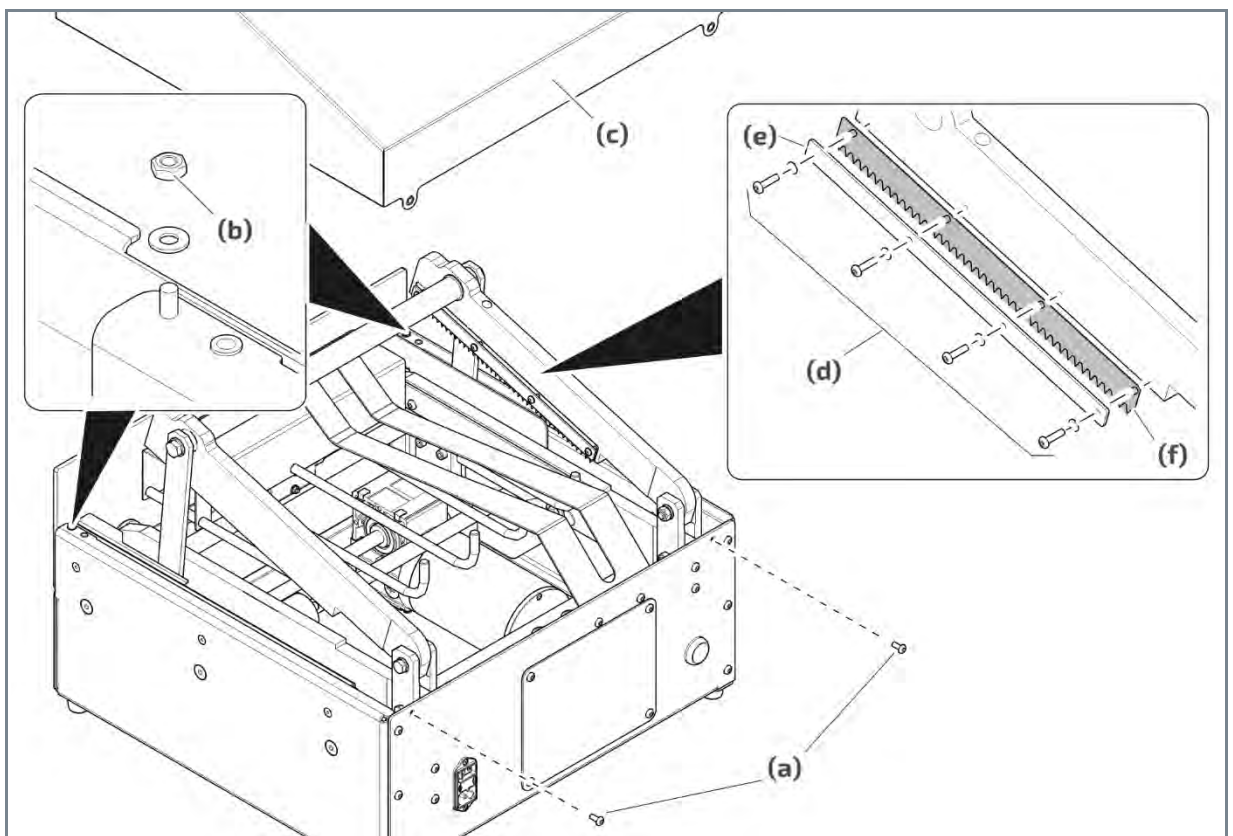


Abb. 8 Messer wechseln

1. Schalten Sie die Maschine aus und ziehen Sie den Stecker der Netzanschlussleitung ab.
2. Entfernen Sie die zwei M5 Innensechskant Schrauben **Abb. 9 (a)** an der Rückseite.
3. Öffnen Sie das Schubfach und entfernen Sie die zwei M4 Sechskantmuttern inkl. Unterlegscheiben **Abb. 9 (b)**.
4. Entfernen Sie den Gehäusedeckel **Abb. 9 (c)**.

5. Entfernen Sie die vier M4 Innensechskantschrauben inkl. Unterlegscheiben **Abb. 9 (d)** und entfernen Sie Klemmleiste **Abb. 9 (e)**.
6. Tauschen Sie das Messer und verschrauben Sie es mit der Klemmleiste **Abb. 9 (e)** und M4 Innensechskantschrauben inkl. Unterlegscheiben **Abb. 9 (d)**.
7. Achten Sie darauf, dass das Messer gleichmäßig und parallel zur Klemmleiste verschraubt ist.
8. Setzen Sie den Gehäusedeckel **Abb. 9 (c)** auf das Gehäuse und verschrauben Sie ihn mit zwei M4 Sechskantmuttern inkl. Unterlegscheiben **Abb. 9 (b)** und zwei M5 Innensechskant Schrauben **Abb. 9 (a)** an der Rückseite.
  - ↳ Der Austausch des Messers ist abgeschlossen.

## 5.5 Sicherung wechseln

### ⚠️ WARNUNG!



#### GEFAHR DURCH STROMSCHLAG BEI WARTUNGSARBEITEN!

Gefährliche Spannung an offen liegenden spannungsführenden Teilen.

- ▶ Schalten Sie bei Wartungsarbeiten die Verpackungsmaschine aus.
- ▶ Trennen Sie Verpackungsmaschine vom Stromnetz.
- ▶ Stellen Sie bei Wartungsarbeiten die Spannungsfreiheit allpolig fest.

### HINWEIS



#### GERÄTESCHADEN! KURZSCHLUSS!

Die Maschine kann beschädigt werden, wenn die falsche Sicherung verwendet wird.

- ▶ Verwenden Sie nur Sicherungen, die den Sicherungen des Spannungsversorgungsmoduls entsprechen.

Sicherungstyp:	IEC Standardsicherung
Nennspannung:	250 V AC
Nennstrom:	0,02 A – 20 A
Ausschaltvermögen:	35 A – 125 A

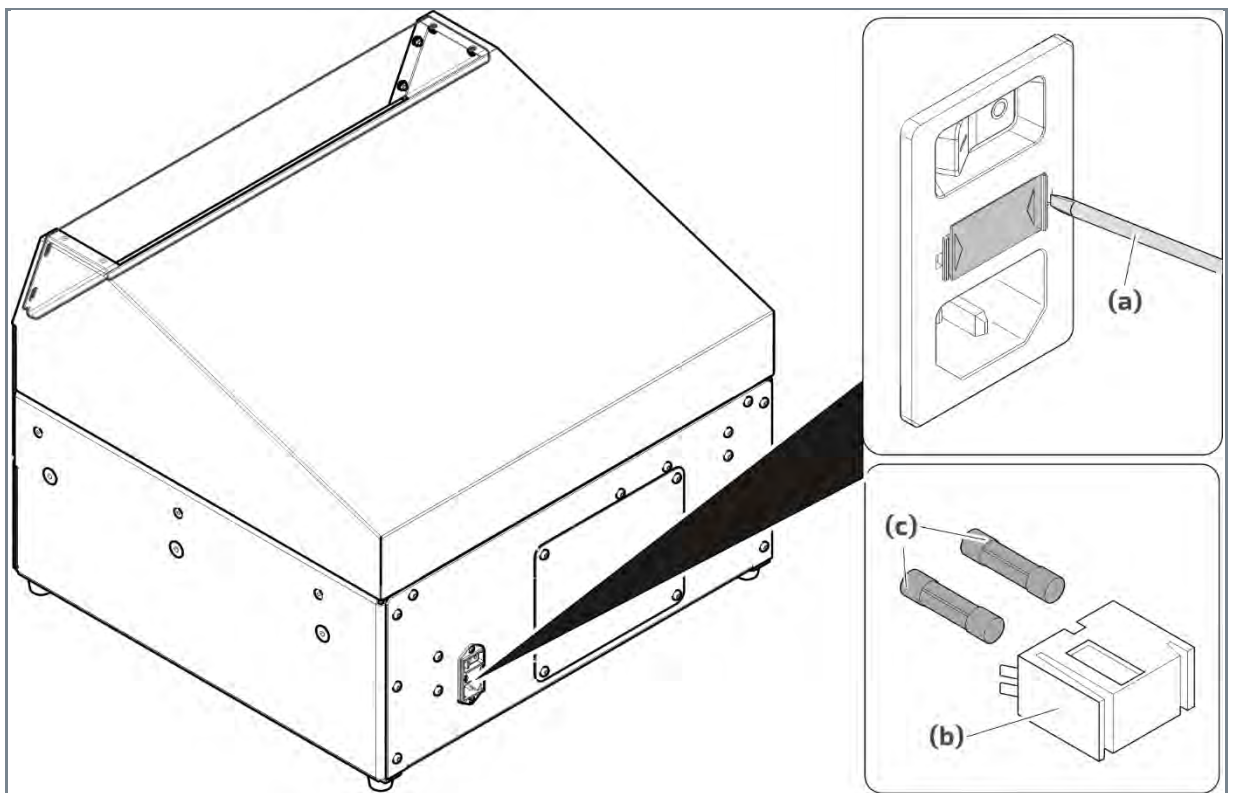


Abb. 9 Sicherungen austauschen

1. Schalten Sie die Maschine aus und ziehen Sie den Stecker der Netzanschlussleitung ab.
2. Entfernen Sie die Sicherungshalterung **Abb. 9 (b)** am Spannungsversorgungsmodul mithilfe eines Schraubenziehers **Abb. 9 (a)**.
3. Entfernen Sie die Sicherungen **Abb. 9 (c)**.
4. Setzen Sie die neuen Sicherungen ein und bringen Sie die Halterung wieder an.
  - ↳ Der Sicherungswechsel ist abgeschlossen



## 5.6 Reinigung

### 5.6.1 Gehäuse reinigen

#### **⚠️ WARNUNG!**



#### **GEFAHR DURCH STROMSCHLAG BEI REINIGUNGSARBEITEN!**

Gefährliche Spannung an offen liegenden spannungsführenden Teilen.

- ▶ Schalten Sie bei Reinigungsarbeiten die Verpackungsmaschine aus.
- ▶ Trennen Sie Verpackungsmaschine vom Stromnetz.

#### **HINWEIS**



#### **SCHÄDIGUNG DURCH UNZULÄSSIGE REINIGUNGSVERFAHREN- UND MITTEL!**

Beim Reinigen unter Verwendung von Hochdruck, Druckluft, Dampfstrahler, aggressive Lösungs- oder Scheuermittel kann die Maschine beschädigt werden.

- ▶ Verwenden Sie zur Reinigung normales Reinigungsmittel und ein Reinigungstuch.

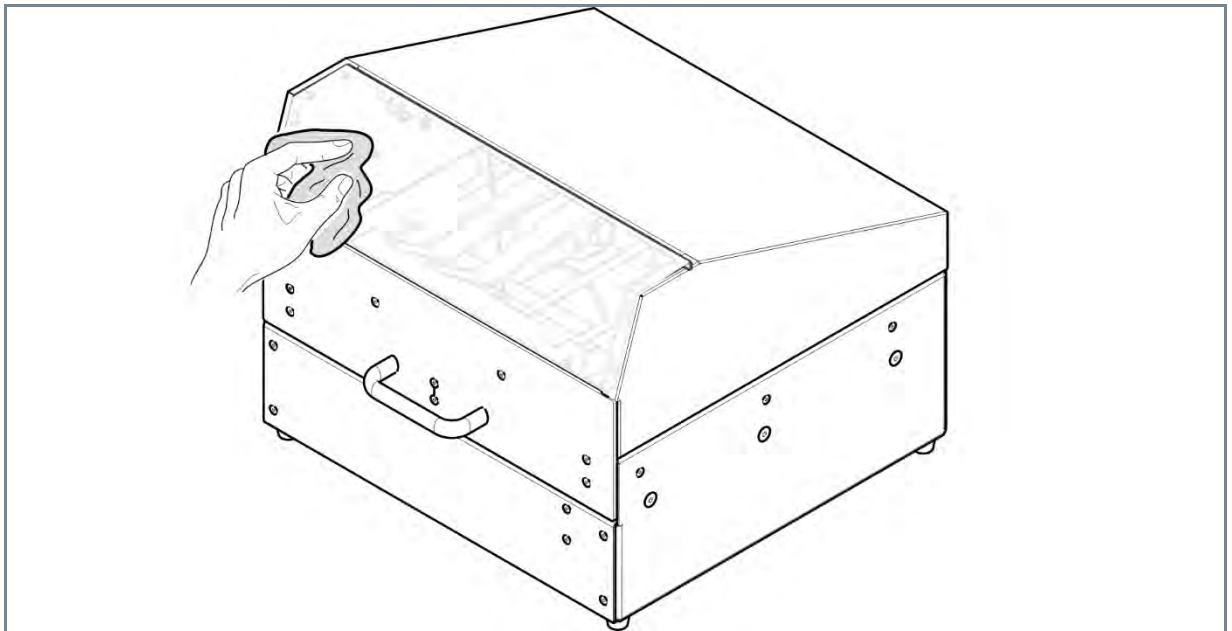


Abb.10 Gehäuse reinigen

1. Schalten Sie die Verpackungsmaschine aus und entfernen Sie die Netzanschlussleitung.
2. Sprühen Sie Reinigungsmittel auf das Reinigungstuch.
3. Reinigen Sie alle Oberflächen der Verpackungsmaschine.
  - ↳ Die Reinigung ist abgeschlossen.

## 5.6.2 Kartonrückstände entfernen

Eine Reinigung im Innern der Maschine ist nur notwendig, wenn sich ein Zuschnitt verklemmt hat und dadurch Kartonrückstände entstanden sind.

### **WARNUNG!**



#### **GEFAHR DURCH STROMSCHLAG BEI REINIGUNGSARBEITEN!**

Gefährliche Spannung an offen liegenden spannungsführenden Teilen.

- ▶ Schalten Sie bei Reinigungsarbeiten die Verpackungsmaschine aus.
- ▶ Trennen Sie Verpackungsmaschine vom Stromnetz.

### **VORSICHT!**



#### **SCHNITTGEFAHR AN HÄNDEN!**

Die mechanisch angetriebenen Klingen können schwere Verletzungen an Händen verursachen.

- ▶ Schalten Sie bei Installations-, Reinigungs- und Wartungsarbeiten die Verpackungsmaschine aus.
- ▶ Trennen Sie Verpackungsmaschine vom Stromnetz.
- ▶ Tragen Sie bei Wartungs- und Reinigungsarbeiten Schutzhandschuhe.

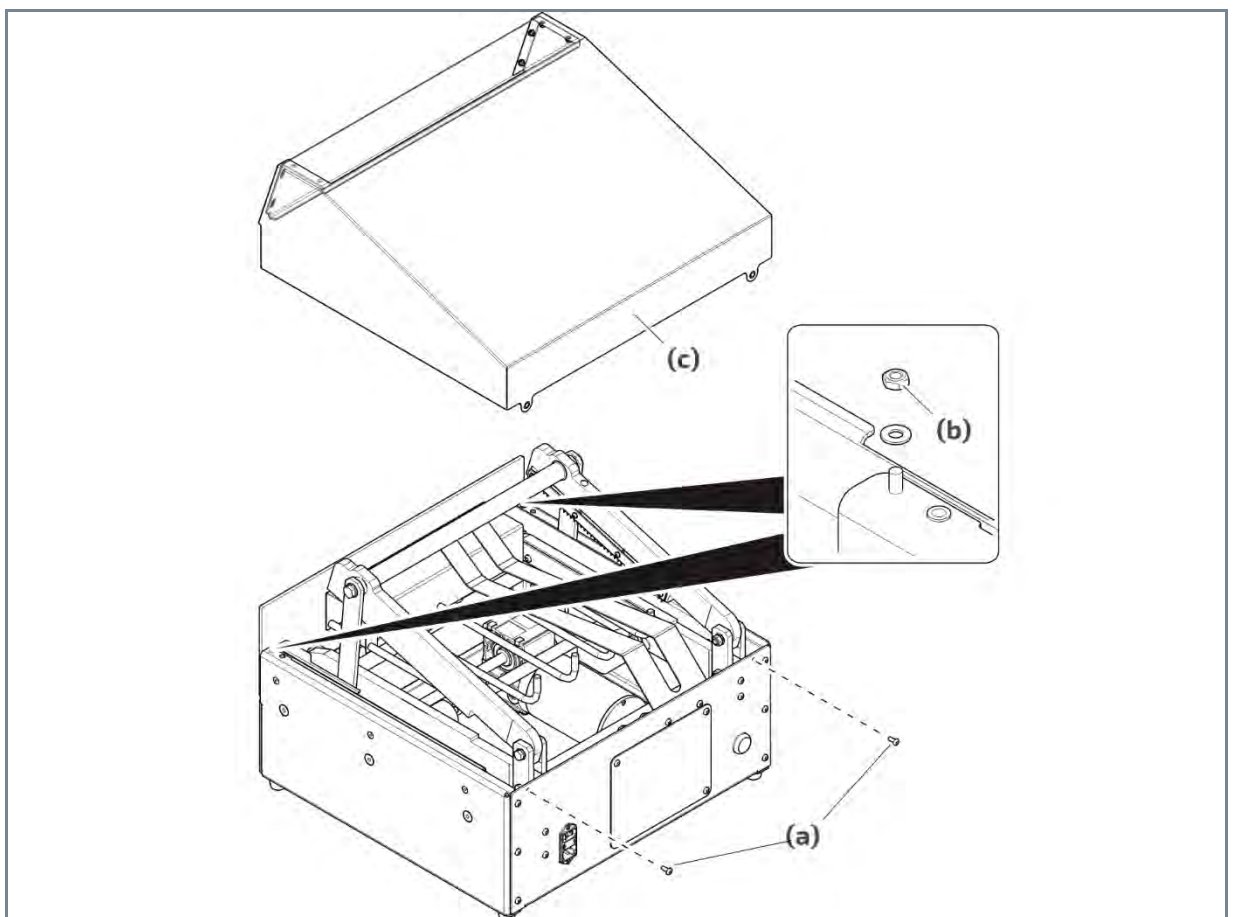


Abb. 11 Innenraum reinigen

1. Schalten Sie die Maschine aus und ziehen Sie den Stecker der Netzanschlussleitung ab.
2. Entfernen Sie die zwei M5 Innensechskant Schrauben **Abb. 11 (a)** an der Rückseite.

3. Öffnen Sie das Schubfach und entfernen Sie die zwei M4 Sechskantmutter inkl. Unterlegscheiben **Abb. 11 (b)**.
4. Entfernen Sie den Gehäusedeckel **Abb. 11 (c)**.
5. Entfernen Sie alle Kartonrückstände restlos.
6. Setzen Sie den Gehäusedeckel **Abb. 11 (c)** auf das Gehäuse und verschrauben Sie ihn mit zwei M4 Sechskantmutter inkl. Unterlegscheiben **Abb. 11 (b)** und zwei M5 Innensechskant Schrauben **Abb. 9 (a)** an der Rückseite.
  - ↳ Der Austausch des Messers ist abgeschlossen.

# 6 Außerbetriebnahme und Entsorgung

Die Außerbetriebnahme darf nur von qualifiziertem Fachpersonal durchgeführt werden (siehe Kapitel 2.3).

## 6.1 Außerbetriebnahme

### ⚠️ WARNUNG!



#### GEFAHR DURCH STROMSCHLAG BEI DER AUßERBETRIEBNAHME!

Gefährliche Spannung an offen liegenden spannungsführenden Teilen.

- ▶ Schalten Sie die Verpackungsmaschine aus.
- ▶ Trennen Sie Verpackungsmaschine vom Stromnetz.
- ▶ Stellen Sie bei der Außerbetriebnahme die Spannungsfreiheit allpolig fest.

### ⚠️ VORSICHT!



#### VERLETZUNGSGEFAHR DURCH SCHWERES UND UNDHANDLICHE MASCHINE!

- ▶ Transportieren Sie die Maschine mit mindestens 2 Personen.

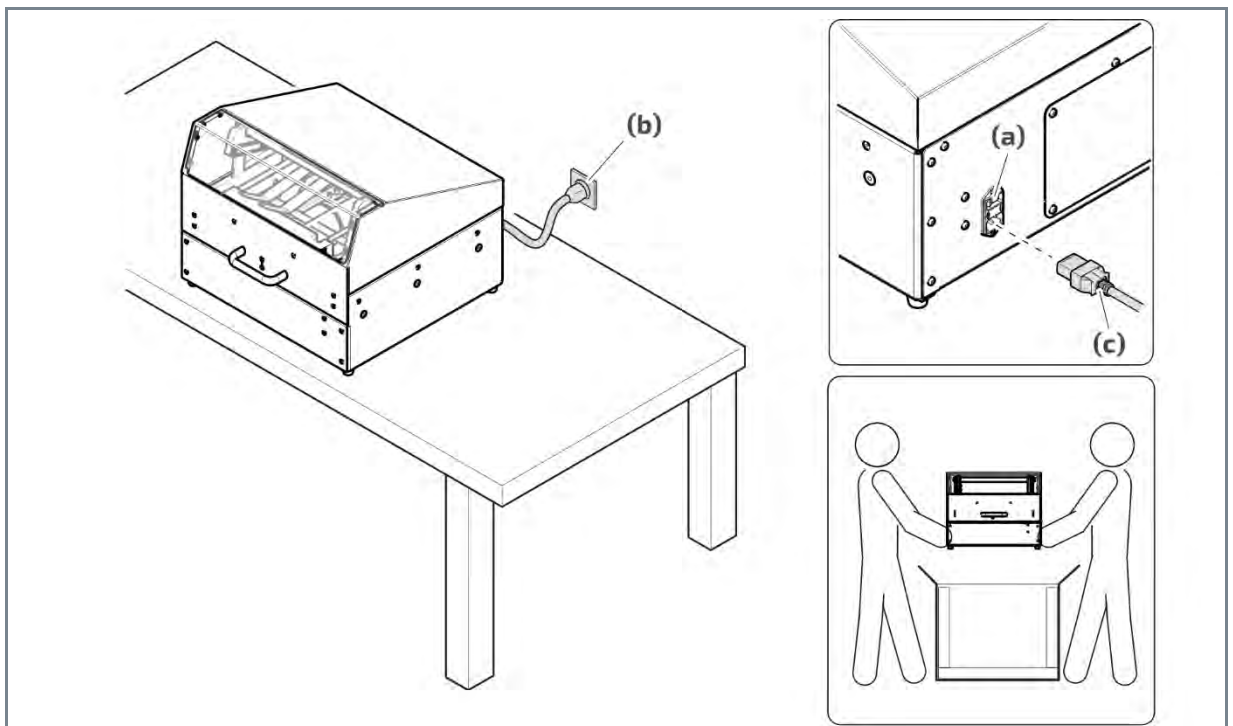


Abb. 12 Verpackungsmaschine außer Betrieb nehmen

1. Schalten Sie den Hauptschalter **Abb. 12 (a)** der Verpackungsmaschine auf Position „0“.
2. Entfernen Sie die Netzanschlussleitung **Abb. 12 (b) (c)**.
  - ↳ Die Maschine ist ordnungsgemäß außer Betrieb gestellt.

## 6.2 Entsorgung

Hat das Produkt ausgedient, lassen Sie es durch einen Entsorgungsfachbetrieb gemäß den gesetzlichen Vorschriften entsorgen.



# 7 Technische Daten

## 7.1 Abmessungen der Maschine

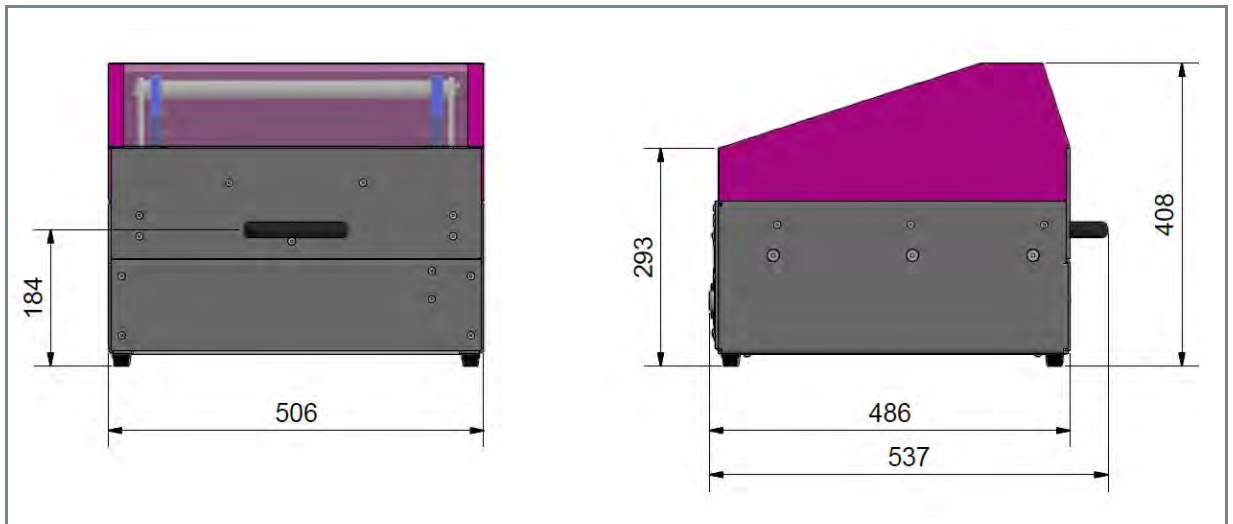


Abb. 13 Abmessungen der Maschine

## 7.2 Typenschild und weitere elektrische Daten

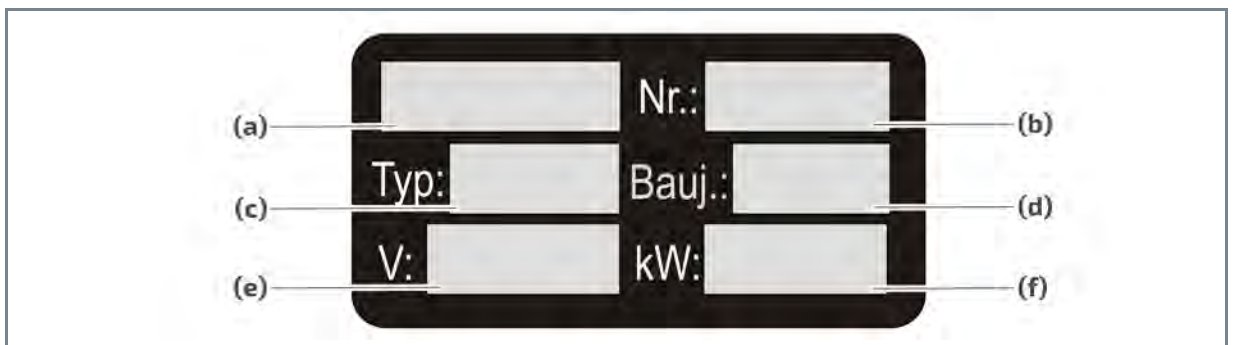


Abb. 14 Typenschild

- (a) Bezeichnung: WaveWrap®
- (b) Serien-Nr.: siehe Typenschild
- (c) Typ: WW
- (d) Baujahr: siehe Typenschild
- (e) Spannung: 230V
- (f) Leistung: 0,11kW

### Elektrische Daten

- Netzfrequenz: 50Hz
- Stromaufnahme: 0.23mA
- Gewicht: 35kg

# 8 Anhang

## 8.1 EG-Konformitätserklärung

	WavePack® GmbH Fabrikstrasse 15 D-79771 Klettgau-Erzingen	Tel. +49 (0) 7742 9169 195 UStID-Nr. DE306859983 www.wavewrap.eu info@wavepack.eu
--	---	--

**CE-Konformitätserklärung**  
CE declaration of conformity

Hiermit erklären wir, dass die WaveWrap®-Maschine folgenden Richtlinien und Normen entspricht (gültig ab 01.02.2019).  
Herewith we declare that the WaveWrap®-machine complies with the following guidelines and standards (valid from 01.02.2019).

Serien-Nummer: Serial number	WW- _____
EG-Maschinenrichtlinie Machinery directive	2006/42/EG
Niederspannungsrichtlinie Low voltage directive	2014/35/EU
WEEE-Richtlinie WEEE-directive	2012/19/EU
RoHS-Richtlinie RoHS-direktive	2011/65/EG
Harmonisierte Normen Harmonized standards	EN ISO 12100/2010_11 EN 60204-1/2007_06 EN ISO 13857/2008_06 EN 61000-6-1/2007_10 EN 61000-6-3/2011_09

Verantwortliche Personen für die technischen Unterlagen, Name und Adresse siehe unten.  
Responsible persons for the technical documentation, name and address see below.

Livio Marchioni  
CEO

Geschäftsführer: Livio Marchioni | Sitz der Gesellschaft: Klettgau-Erzingen | Handelsregister Freiburg i. Br. |  
Sparkasse Engen-Gottmadingen (BLZ 602 514 45) Euro Kt.-Nr. 5630546 | IBAN DE 76 6925 7405 0005630546